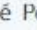




CHAUFFE-EAU ÉLECTRIQUES

## GAMME HPC<sup>2</sup>

Le meilleur de la technologie au service d'une nouvelle génération de chauffe-eau électriques

Certifiée NF Electricité Performance , la gamme de chauffe-eau électriques HPC<sup>2</sup> réunit le meilleur de la technologie au service de la qualité. Intégrant un système innovant de protection durable et continue de la cuve contre la corrosion et le calcaire, HPC<sup>2</sup> garantit une longue durée de vie de l'équipement, pour toutes les régions, quelle que soit la dureté de l'eau.



Projet  
Rénovation



Rénovation  
rapide

### CLASSE D'EFFICACITÉ ÉNERGÉTIQUE



#### > UNE PROTECTION PERMANENTE CONTRE LA CORROSION

- Deux anodes indépendantes :
  - > une anode titane : inusable, elle ne se consomme pas et assure une protection active et permanente contre la corrosion,
  - > une anode magnésium : elle diffuse des particules de magnésium pour augmenter la protection de la cuve, en complément de l'anode titane. En cas de défaillance du système électrique, d'épuisement de la batterie ou avant le raccordement électrique du chauffe-eau, elle prend le relais et protège à elle seule la cuve.
- Une résistance stéatite : elle limite l'entartrage de la cuve et atténue le bruit de chauffe.

#### > EXCLUSIF : QUALITÉ GARANTIE 7 ANS !



- Grâce à la performance de son système de protection, Chaffoteaux s'engage sur la qualité de sa gamme de chauffe-eau électriques HPC<sup>2</sup> avec une garantie exclusive de 7 ans sur la cuve. Les pièces, quant à elles, bénéficient d'une garantie de 5 ans.

#### > INSTALLATION ET MAINTENANCE FACILITÉES



- Un raccord diélectrique et l'accumulateur jour/nuit sont fournis.
- Un trépied universel est proposé en accessoire.
- Dissociée de l'anode titane, l'anode magnésium peut être remplacée une fois consommée.
- En cas d'intervention sur la résistance stéatite, aucune vidange de la cuve n'est nécessaire.



#### GAGNEZ DU TEMPS !

Plus besoin de refaire des trous dans les murs avec le kit d'accrochage universel Chaffoteaux, livré de série avec les chauffe-eau électriques verticaux muraux de 150 à 200 litres\*.

\*À l'exception des chauffe-eau de 150 l diamètre 560.

Capacité  
100 - 300 l

Résistance  
STÉATITE

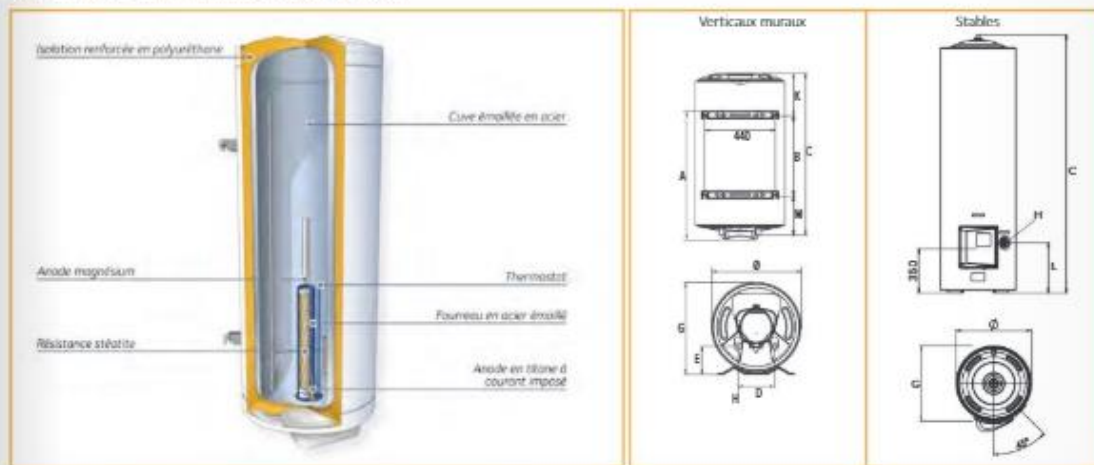
## GAMME HPC<sup>2</sup>



### CARACTÉRISTIQUES TECHNIQUES

TYPE	VERTICAUX MURAUX						STABLES		
		530	530	530	560	560	560	570	570
Diamètre	mm	530	530	530	560	560	560	570	570
Capacité réelle	l	100	150	200	100	150	200	250	300
Classe d'efficacité énergétique pour le chauffage de l'eau		C							
Profil de soutirage déclaré		L	M	L	L	M	L	L	L
NF Elec. Performance		A+++							
Tension	V	230 MONO	230 MONO	230 MONO	230 MONO	230 MONO	230 MONO	230 MONO/400 TRI	230 MONO/400 TRI
Puissance	W	1200	1800	2400	1200	1800	2400	3000	3000
Temps de chauffe à ΔT=50°C	lumin	05:57	05:35	05:45	05:45	05:15	05:30	05:25	06:38
Production d'eau à 40°C	l	180	277	372	172	271	372	458	563
Pertes statiques à 65°C	kWh/24h	1,06	1,35	1,76	1,03	1,41	1,73	2,17	2,45
Constantes de refroidissement	Wh/LK.24h	0,22	0,19	0,19	0,22	0,20	0,18	0,18	0,17
Poids	kg	32	40	49	31	39	47	55	77
Référence		3000387	3000388	3000389	3000396	3000397	3000398	3000686	3000687
Prix HT	€	511,00	580,00	667,00	511,00	580,00	667,00	1065,00	1108,00
Éco-participation HT	€	5,00	5,00	5,00	5,00	5,00	5,00	5,00	5,00

### VUE EN COUPE ET DIMENSIONS (en mm)



Pour des informations détaillées sur les raccordements des ballons Chaffoteaux, veuillez consulter le schémétique.

		VERTICAUX MURAUX						STABLES			
DIAMÈTRE	mm	530			560			DIAMÈTRE	mm	570	
CAPACITÉ	l	100	150	200	100	150	200	CAPACITÉ	l	250	300
A	mm	560	1050	1050	530	750	1050	C	mm	1690	1820
B	mm	800	800		500	800		G	mm	660	660
C	mm	835	1160	1463	770	1010	1280	H	mm	Gx	Gx
D	mm	230	230	230	230	230	230	L	mm	395	395
E	mm	175	175	175	175	175	175				
G	mm	545	545	545	545	575	575				
H	mm	Gx	Gx	Gx	Gx	Gx	Gx				
K	mm	275	110	413	240	260	230				
M	mm		250	250		250	250				