



CHAUFFE-EAU ÉLECTRIQUES

GAMME STÉATITE

Excellent rapport qualité/prix

Dotés d'une résistance stéatite qui limite l'entartrage de la cuve, assure un fonctionnement silencieux durant la chauffe et un entretien sans vidange, les chauffe-eau de la gamme Stéatite s'adaptent à tous les types d'eau - même les eaux calcaires. Avec une cuve en acier émaillé protégée par une anode en magnésium, la gamme Stéatite offre une grande durabilité et un excellent rapport qualité/prix.



Projet
Rénovation



Rénovation
rapide

CLASSE D'EFFICACITÉ ÉNERGÉTIQUE



> CONFORT SANITAIRE

- Certification NF Performance Catégorie
- Fonctionnement silencieux.

> CARACTÉRISTIQUES PRINCIPALES

- Anode magnésium (nécessitant un entretien régulier).
- Cuve en acier émaillé.
- Résistance stéatite :
 - > entartrage limité,
 - > performances de chauffe durables.
- Gabarit de pose intégré sur l'emballage, poignées de préhension et capot à charnières.
- Pas de vidange en cas d'intervention sur la résistance.
- Raccord diélectrique inclus.



GAGNEZ DU TEMPS !

Plus besoin de refaire des trous dans les murs avec le kit d'accrochage universel Chaffoteaux, livré de série avec les chauffe-eau électriques verticaux muraux de 150 à 200 litres*.

*À l'exception des chauffe-eau de 150 l diamètre 960.

Capacité ECS
50 - 300 l

Résistance
STÉATITE

GAMME STÉATITE



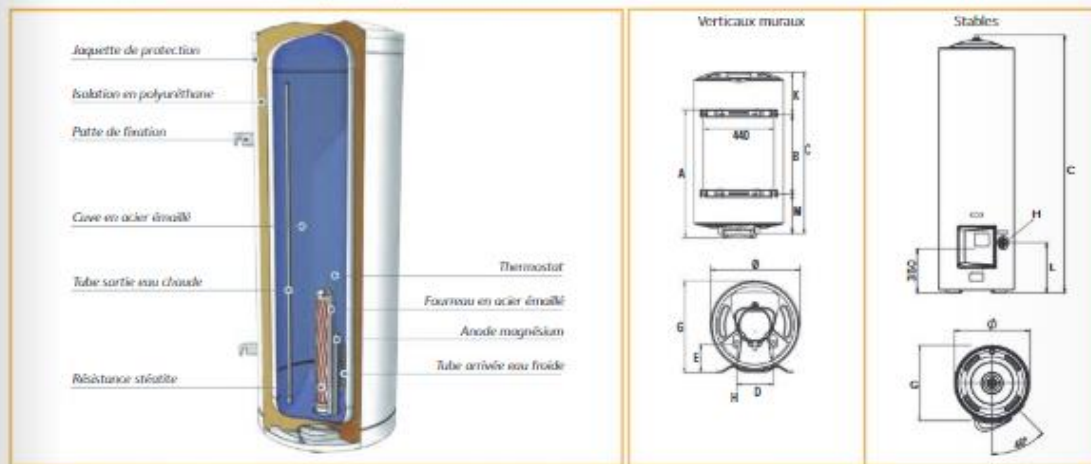
CARACTÉRISTIQUES TECHNIQUES

TYPE	VERTICAUX MURAUX								AU SOL			
		470	470	505	505	505	505	560	570	570	570	570
Diamètre	mm	470	470	505	505	505	505	560	570	570	570	570
Capacité réelle	l	50	75	100	150	200	200	200	200	250	300	300
Classe d'efficacité énergétique pour le chauffage de l'eau		C										
Profil de soutirage déclaré		M	M	L	M	L	L	L	L	L	L	L
NF Elec. Performance		NC										
Tension	V	230 MONO	230 MONO	230 MONO	230 MONO	230 MONO	MULTI-TENSIONS ⁽¹⁾	230 MONO	230 MONO	230 MONO	230 MONO	400 TR ⁽²⁾
Puissance	W	1200	1200	1200	1800	2400	3000	2400	3000	3000	3000	3000
Temps de chauffe à ΔT=50°C	lumin	02:30	04:00	05:57	05:35	05:45	04:29	05:30	04:26	05:00	05:54	05:54
Production d'eau à 40°C	l	NC	132	180	277	372	363	372	349	460	515	515
Pertes statiques à 65°C	kWh/24h	0,93	1,09	1,31	1,75	2,15	2,15	1,73	1,98	2,36	2,61	2,61
Constantes de refroidissement	Wh/LK.24h	0,39	0,31	0,28	0,25	0,23	0,23	0,18	0,20	0,18	0,18	0,18
Poids	kg	17	23	31	39	47	47	47	50	61	75	75
Référence		3010796	3010797	3000572	3000573	3000574	3000578	3000383	3000599	3000600	3000601	3000602
Prix HT	€	466,00	489,00	491,00	555,00	631,00	727,00	631,00	900,00	992,00	1 019,00	1 060,00
Éco-participation HT	€	5,00	5,00	5,00	5,00	5,00	5,00	5,00	5,00	5,00	5,00	5,00

(1) Livré en 230 MONO commutable en 400 V TRI et en 230 V TRI.

(2) Livré en 400 V TRI commutable en 230 V MONO.

VUE EN COUPE ET DIMENSIONS (en mm)



Pour des informations détaillées sur les raccordements des ballons Chaffoteaux, veuillez consulter la schémathèque.

		VERTICAUX MURAUX					
DIAMÈTRE	mm	470	470	505	505	505	560
CAPACITÉ	l	50	75	100	150	200	200
A	mm	410	590	560	1050	1050	1050
B	mm				800	800	800
C	mm	560	760	835	1160	1463	1280
D	mm	160	230	230	230	230	230
E	mm	120	175	175	175	175	175
G	mm	485	485	545	545	545	575
H	mm	G5	G8	G8	G8	G8	G8
K	mm	150	170	275	110	413	230
M	mm				250	250	250

		STABLES		
DIAMÈTRE	mm	570	570	570
CAPACITÉ	l	200	250	300
C	mm	1300	1540	1800
G	mm	630	630	630
H	mm	G8	G8	G8
L	mm	390	365	365